

Draaidoorvoer programma voor over de spatborden

De oudste producten in ons assortiment voor de bandenspanningsregelingen zijn de draaidoorvoeren voor toepassing met leidingen over de spatborden. Van onze meest verkochte modellen hebben wij voor u een selectie gemaakt. Naast het basismodel hebben wij drie modellen waarmee u met een tweede aansluiting zo dicht mogelijk bij de band kunt komen zodat u de bandenspanning vrijwel correct kunt meten tijdens het oppompen of aflaten. Let wel, hoe groter de luchtstroom, hoe groter het drukverschil tussen de statische druk in de band en het punt waar u de dynamische druk in de luchtstroom meet. Zie het QTIS programma voor de TPMS bandenspanningssensoren.



<https://www.qtis.nl/#tyre-pressure-sensor>

Als u andere eisen heeft voor uw draaidoorvoeren, neem dan contact met ons op. Mogelijk hebt u een privélabel, meer kanalen, een speciale verpakking of een in kleur geanodiseerd aluminium huis nodig. We doen het graag.



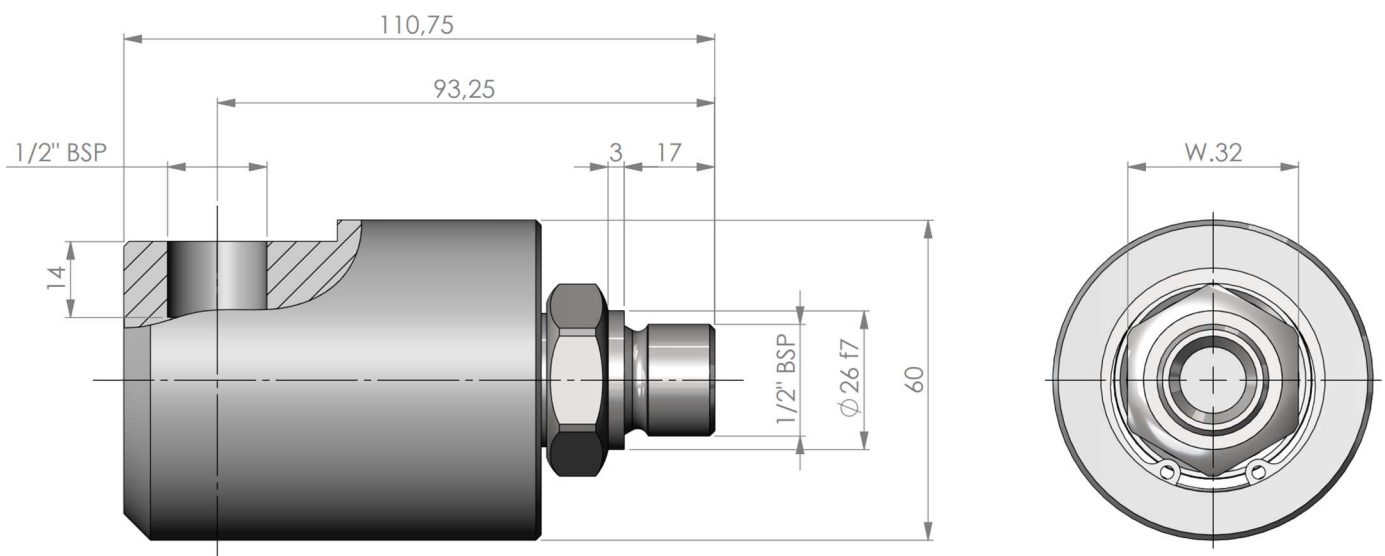
Buitenom draaidoorvoer QTIS-OB RJ-VF

Met de QTIS-OB RJ-VF draaidoorvoer kan één enkele luchtdoorvoer worden gemaakt van een vaste positie gemonteerd in de hartlijn van de as (rotor draaidoorvoer), naar een roterend huis van de draaidoorvoer dat het wiel volgt.

Geanodiseerde aluminium behuizing met koolstofstalen rotor, beide met G1/2 BSP-schroefdraad, SKF-lagers en PTFE+C (met koolstof gevulde "Teflon") tegen een koolstofstalen afdichting. QTIS-logo.

Max 3000 RPM, 12 bar perslucht, T = -20°C / + 85°C, droge perslucht, hoofdafmetingen $\varnothing 60 \times 111\text{mm}$.

PDF-tekeningen en STEP-bestanden op aanvraag.



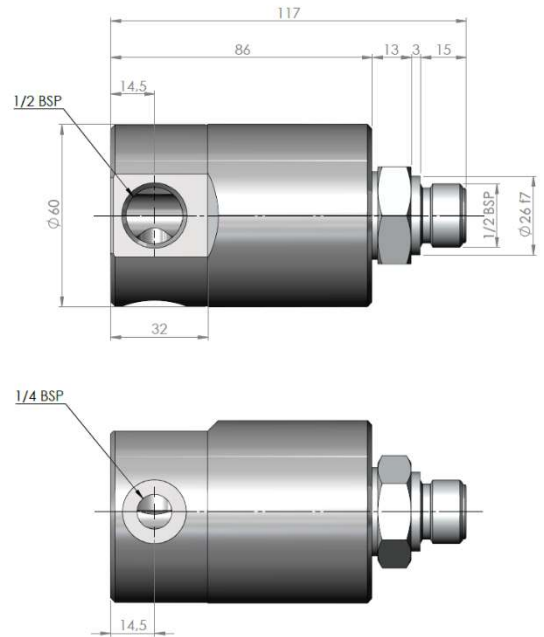
Buitenom draaidoorvoer QTIS-OBRJ-7475

De 7475 is één van de drie modellen die het mogelijk maken dicht bij de band een bandendrukmeting te doen dankzij een tweede (G1/4") poort in het huis. Het meest betrouwbare is een meting in de band overigens. Hoe nauwkeuriger de meting des te sneller kunt u de druinstelling maken.

Het huis is van geanodiseerd aluminium AL 6063 en de rotor is RVS304. SKF 2RS kogellagers en een SiC/CG mechanical seal met een in olie gedrenkte viltring geven de beste standtijd mogelijk.

De hoofdmaten zijn $\varnothing 60 \times 117$ mm. Deze draaidoorvoer is technisch zonder compromissen en zal zeer lang mee kunnen gaan.

PDF-tekeningen en STEP-bestanden op aanvraag.



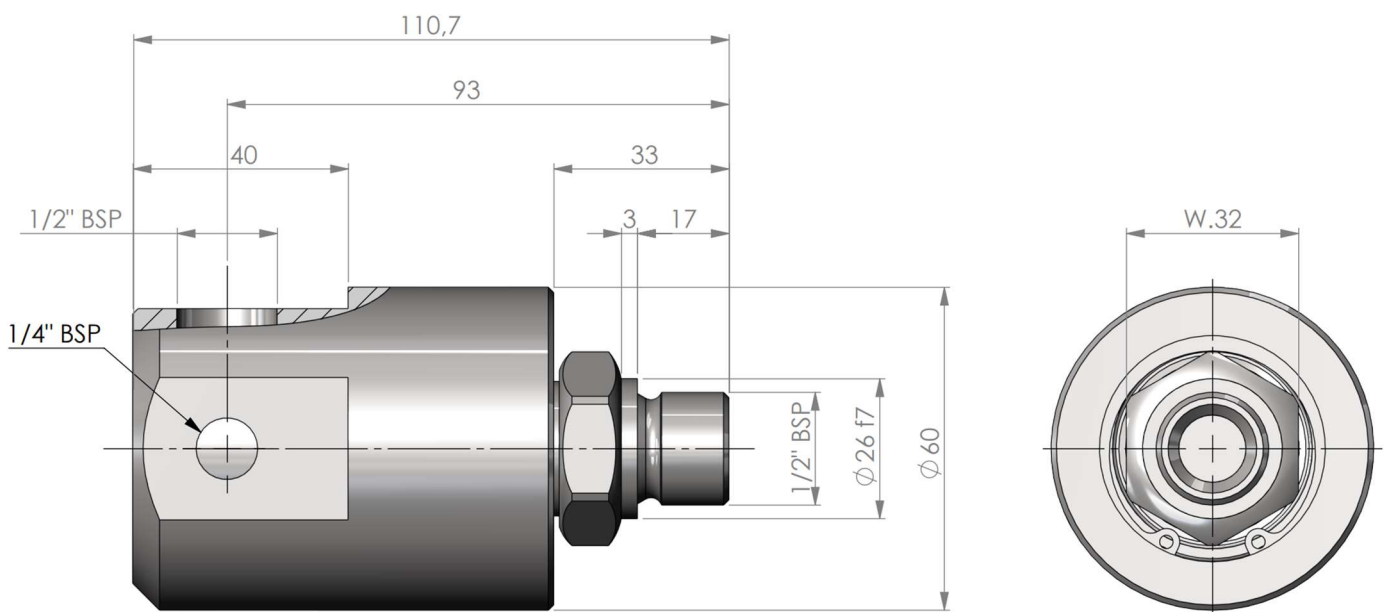
Buitenom draaidoorvoer QTIS-OBRJ-50025

De -50025 draaidoorvoer is de volume versie van de -7475 met praktisch dezelfde maten, maar andere materialen.

Een geanodiseerd aluminium huis met koolstofstalen rotor, beide met G1/2" draad. Ook hier de aanvullende G1/4" poort voor de aansluiting van de drukmeting. SKF kogellagers en PTFE+C op koolstofstalen afdichting. Het huis is gelaserd met het QTIS logo.

Max 3000 RPM, 12 bar droge perslucht, $T = -20^{\circ}\text{C} / + 85^{\circ}\text{C}$, Hoofdmaten $\varnothing 60 \times 111$ mm.

PDF-tekeningen en STEP-bestanden op aanvraag.



Buitenomdraaidoorvoer QTIS-OBRJ-40025

De -40025 draaidoorvoer is de verkorte versie -7475 met praktisch dezelfde maten, maar andere materialen.

Een geanodiseerd aluminium huis met koolstofstalen rotor, beide met G1/2" draad. Ook hier de aanvullende G1/4" poort voor de aansluiting van de drukmeting. SKF kogellagers en PTFE+C op koolstofstalen afdichting. Het huis is gelaserd met het QTIS logo.

Max 3000 RPM, 12 bar droge perslucht, T = -20°C / + 85°C, Hoofdmaten $\varnothing 60 \times 75$ mm.

PDF-tekeningen en STEP-bestanden op aanvraag.

